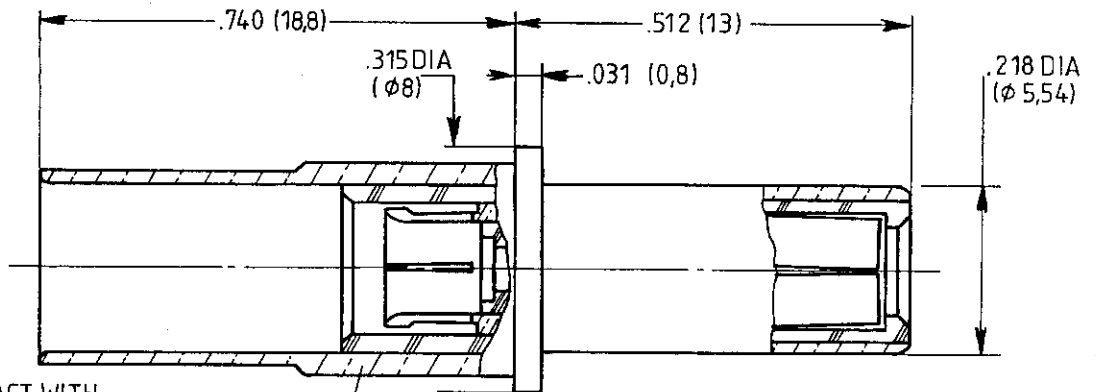


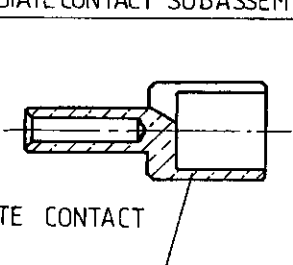


TITRE : CONCENTRIC TWINAX PIN CONTACT SIZE 8 ENVIRONMENTAL

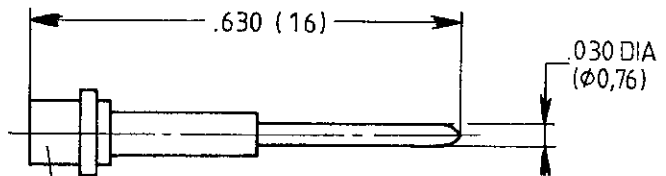
CABLES: EN 3375-003, MIL C 17/176.00002



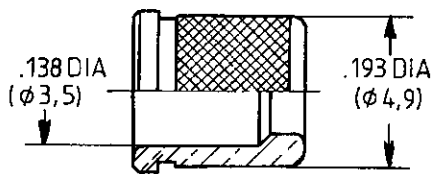
PIN BODY CONTACT WITH SOCKET INTERMEDIATE CONTACT SUBASSEMBLY



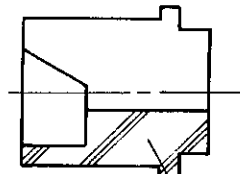
INTERMEDIATE CONTACT CRIMP POT



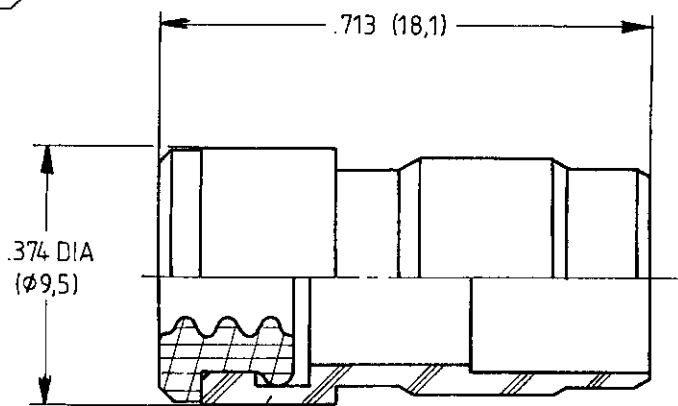
PIN CENTER CONTACT ASSEMBLY



FERRULE



REAR INSULATOR



SEALING BOOT

SEE WIRING INSTRUCTIONS RP3364

A	Cable NFL 52161-1 → EN 3375-003	7.1.91	AP
IND	MODIFICATIONS	DATE	VISA
Création	Date 8.12.88	<p>Ces renseignements vous sont donnés à titre indicatif. Dans le but constant d'améliorer nos produits, nous nous réservons le droit d'apporter toutes modifications jugées utiles.</p>	
Mise à jour	Date 7.1.91		



101, Rue Ph. Hoffmann - Z.I. Ouest
93116 ROSNY/S/BOIS Cedex (France)
Tel. : (1) 48 54 80 40
Fax : (1) 48 54 63 63
Telex: Radia A 220673 F